

组合式炉具系列
700XP 6-Burner Gas Range on
Electric Oven with Cupboard

项目# _____

型号# _____

名称# _____

SIS # _____



371172 (E7GCGL6C2A)

6个 (每个5.5千瓦) 燃气 明
火炉 台面+电力烤箱 (6千
瓦)+橱柜/澳洲

产品概述

产品概述

可安装在可调节高度至50毫米的不锈钢座脚上。高效花型火焰炉头带有火焰调节器和受保护的点火装置。炉头带有标准的熄火保护装置防止意外发生。不锈钢炉腔带有3层轨道可容纳2/1GN烤架(2个蒸盘)。坑面焗炉底盘。不锈钢外板带有Scotch Brite涂层。重型铸铁锅架。1.5毫米厚一体成型不锈钢工作台。直角侧边允许设备之间的整齐连接。

主要特性

- 炉头采用火焰调节器
- 工作柜用于存放锅, 平底锅及盘等
- 双层结构门带冲压门部面板可隔热
- 防熄火装置可以保护每个炉头防止燃气泄漏或意外熄火
- 燃气装置适用于天然气或液化气, 随机带有转换喷嘴
- IPX4 级防水保护
- 铸铁的(不锈钢可选)大尺寸的盘支架带有长的可放在明火炉之间的锅体支架, 最大到最小的锅体都适用.
- 烤箱温度调节装置可以在140 °C 到 300° C之间调节
- 良好的复合钢体烹饪表面(3毫米316不锈钢在12毫米低碳钢之上)为了更好的烧烤效果

结构

- 设备具有直角, 激光焊接切面, 成就设别与设备之间的无缝拼接.
- 一体成型的1.5毫米厚不锈钢工作台面
- 外面板为带有Scotch Brite涂层的不锈钢板

审核: _____

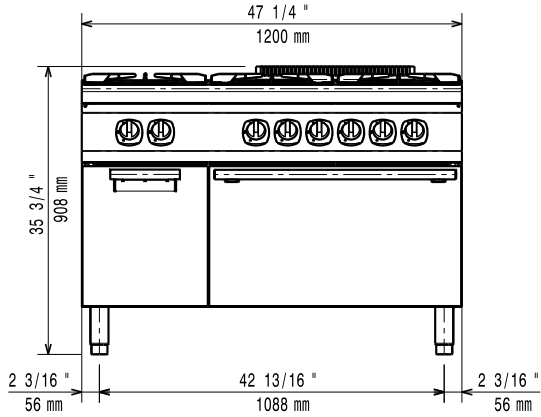
已含配件

- 1 个 开口柜门-伊莱克斯系列 PNC 206350

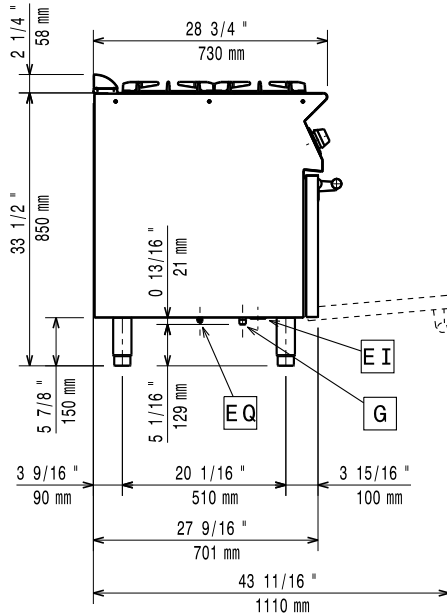
可选配件

- 炉具接缝密封套装 PNC 206086
- 气流转向器 150毫米 直径 PNC 206132
- 套环用于外置排烟管接口 150直径 PNC 206133
- 四轮套装-两个带刹车, 四个可360度转动(700/900系列)。必须安装底座脚/轮支架 PNC 206135
- 固定脚套装 (船用安装) PNC 206136
- 前下挡板混凝土安装 1200毫米 PNC 206151
- 前下挡板混凝土安装 1600毫米 PNC 206152
- 前下挡板1200毫米 PNC 206178
- 前下挡板1600毫米 PNC 206179
- 4个座脚适用于混凝土安装(不适合900许库尔座地式烧烤炉) PNC 206210
- 2个支架+滑槽适合700系列下座台式尺寸为GN1/1 或者GN2/1盆设备(多功能炉, 加热板, 燃气系列带橱柜设备) PNC 206244
- 烟气冷凝器用于1型直径150毫米 PNC 206246
- 1套下挡板-700系列 PNC 206249
- 电加热套件-座柜用 PNC 206259
- 单头炉平扒板板 - 700系列 PNC 206260
- 单头炉坑扒板板 - 700系列 PNC 206261
- 单头炉热辐射板 - 700系列 PNC 206264
- 1套下挡板-水泥地台安装-700系列 PNC 206265
- 水柱带旋转臂 (不含水柱加长件) PNC 206289
- 延伸水柱-700系列 PNC 206291
- 不锈钢炉架用于双头炉 - 700系列 PNC 206297
- 烟道后挡板 1200毫米 PNC 206306
- 侧面扶手700系列-船用 PNC 206307
- 开口柜门-伊莱克斯系列 PNC 206350
- 炒锅支架 适用于700/900系列明火炉 PNC 206363
- 底座脚/轮支架 1200毫米 适用于700/900系列 PNC 206368
- 底座脚/轮支架 1600毫米 适用于700/900系列 PNC 206369
- 底座脚/轮支架 2000毫米 适用于700/900系列 PNC 206370
- 后挡板 1200毫米 适用于700/900系列 PNC 206376
- 2个侧板适合座地式设备 PNC 216000
- 前沿扶手-1200毫米 PNC 216049
- 前沿扶手-1600毫米 PNC 216050

前视

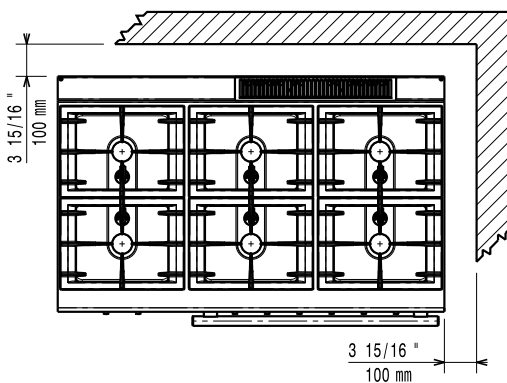


侧视



EI = 接电
 G = 燃气入口

俯视



电源

电源规格:	380-400 V/3N ph/50/60 Hz
装机功率:	6 kW
总功率:	6 kW

燃气

天然气 - 气压:	7" w.c. (17.4 mbar)
液化石油气 气压:	11" w.c. (27.7 mbar)
燃气功率:	33 kW
燃气类型选项:	LPG;Town
燃气入口:	1/2"

主要信息

如果设备需要安装在对温度敏感的设备上方或附近, 建议预留150毫米安全距离或安装绝热隔层

[NOT TRANSLATED]	6 kW
铜炉工作温度:	140 ° C MIN; 300 ° C MAX
铜炉炉腔尺寸(宽度):	540 mm
铜炉炉腔尺寸(高度):	300 mm
铜炉炉腔尺寸(深度):	650 mm
下柜内部尺寸(宽度)	330 mm
下柜内部尺寸(高度)	380 mm
下柜内部尺寸(深度)	640 mm
净重:	120 kg
运输重量:	133 kg
运输高度:	1140 mm
运输宽度:	820 mm
运输深度:	1300 mm
运输体积:	1.22 m ³
前炉头功率	5.5 - 5.5 kW
后炉头功率	5.5 - 5.5 kW
中间炉头功率	5.5 - 0/5.5 - 0 kW
认证:	N7CG
后炉头尺寸-毫米	Ø 60 Ø 60
前炉头尺寸-毫米	Ø 60 Ø 60
中间炉头尺寸-毫米	Ø 60 Ø 60